

Combi-fours vapeur

DGC 6800-60 XL



Hauteur de niche
450 mm

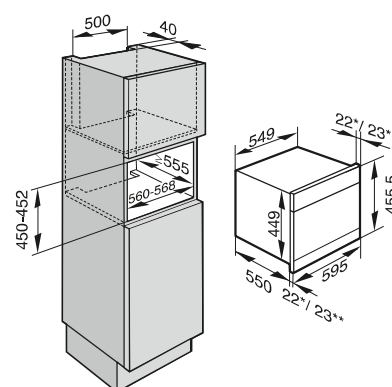


* Valable uniquement pour inox CleanSteel
** Avec accessoires en option



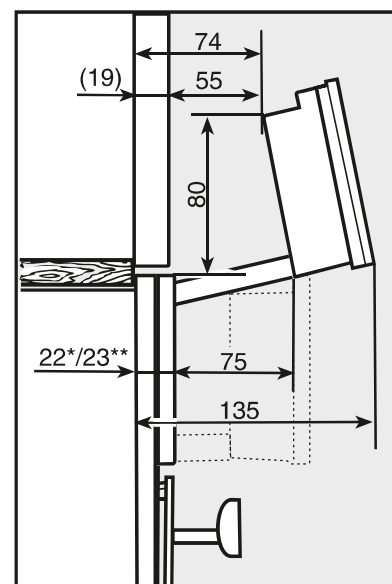
Désignation du modèle/pour la vente	DGC 6800-60 XL
Design	
ArtLine/PureLine	-/●
Affichage	M Touch
Boutons escamotables	-
Bandeau de compensation de hauteur	-
Avantages produits	
Régulation électronique de la température cuisson au four 30 – 225°C	●
Régulation électronique de la température cuisson vapeur 40 – 100°C	●
Capteur d'humidité/Cuisson de menus sans transfert de goût	●/●
Thermosonde sans fil/thermosonde	●/-
Tiroir chauffant Gourmet	-
Modes de fonctionnement	
Programmes automatiques	plus de 200
Cuisson combinée/Cuisson vapeur	●/●
Grand grill/Petit grill/Turbogrill	●/●/●
Chaleur tournante Plus/Cuisson intensive	●/●
Chaleur sole-voûte/Chaleur voûte/Chaleur sole	●/●/●
Confort d'utilisation	
Bandeau Lift à ouverture motorisée	●
Cuisson automatique de menus	●
Programmes personnalisés/réglages individuels	20/●
Programmation départ/arrêt	●
Affichage heure/date/minuteur	●/●/●
Affichage température réelle/préenregistrée	●/●
Porte	
Porte CleanGlass/porte plein verre	●/●
Enceinte de cuisson	
Enceinte XL/enceinte XXL	●/-
Volume en l	48
Grilles supports PerfectClean amovibles	●
Éclairage halogène, nombre	2
Entretien	
Face inox avec surface CleanSteel*	●
Enceinte inox avec PerfectClean/structure de lin	●/●
Générateur de vapeur externe	●
Programmes d'entretien Humidification/Rinçage/Séchage	●/●/●
Technologie de vapeur et alimentation en eau	
MultiSteam/MonoSteam	●/-
Réservoir à eau avec générateur de vapeur/réservoir d'eau fraîche	-/●
Bac à eau condensée derrière bandeau Lift motorisé	●
Raccordement eau/raccordement vidange	-/-
Efficacité et durabilité	
Éclairage économie d'énergie/préchauffage rapide	●/●
Fonctions domotiques**	
Miele@home/WiFiConn@ct	●/●
Sécurité	
Système de refroidissement et façade tempérée	●
Arrêt automatique de sécurité/sécurité enfants	●/●
Caractéristiques techniques	
Dimensions de niche en mm (l x H x P)	560 – 568 x 448 – 452 x 555
Puissance totale de raccordement en kW/tension en V/fusibles en A	3,4/400/10
Accessoires de série	
Tôle universelle PerfectClean/grille combinée PerfetClean	1/1
Récipient de cuisson inox perforé/non perforé	2/1
Plaque à pâtisserie inox/plaque ronde PerfectClean/grille	-/-/-
Rails télescopiques avec/sans PerfectClean	●/-
Bon pour livre de cuisine	●
Design frontal au choix	
Inox CleanSteel/blanc brillant/noir obsidienne/gris graphit	●/●/●/-

Combi-four vapeur (EURO-60 cm)
DGC 6800-60 XL, DGC 6600-60 XL,
DGC 6400-60



*Façade en verre
**Façade en métal

Combi-fours vapeur bandeau Lift



*Façade en verre
** Façade en métal